

Para puertas de batiente con hojas de hasta 3,5 m, también con grandes columnas.

Motorreductor electromecánico irreversible de 24 Vdc, con encoder magnético. De brazo articulado, montaje de superficie. Ideal para un uso intensivo.

Calidad y duración gracias a la carcasa de aluminio con pintura de poliéster, resistente a los agentes atmosféricos.

Potentísimo y delicado: gracias al par de 500 Nm y a la tecnología por encoder, para una precisión milimétrica y fiabilidad. Seguridad del movimiento con la detección de obstáculos de doble tecnología.



Brazo anticizallamiento regulable



Dos versiones irreversibles de 24 Vdc con fin de carrera de apertura y de cierre: con central incorporada (HK7024/V1).

Instalación cómoda y rápida: el brazo articulado se regula en longitud para una flexibilidad máxima.

Regulación sencilla y precisa de los fines de carrera: topes mecánicos y tornillos de regulación micrométrica.

Dispositivo de desbloqueo con palanca fácil de accionar, con cerradura metálica y llave personalizada Nice. Predispuesto para accionamiento por tirador.

Ahorro, respeto al medio ambiente, autonomía: conectada a la batería de compensación o al kit Solemyo el consumo en standby es de tan solo 0,1 W.

Ningún corte de energía: con las baterías opcionales (PS124) situadas en el interior del motorreductor.

Central de mando incorporada (HK7024/V1):

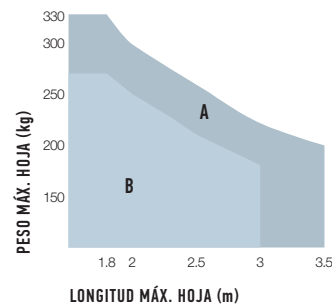
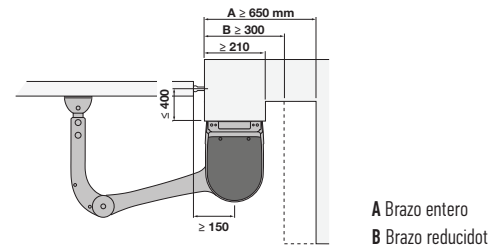
- programación fácil con un único pulsador;
- autoaprendizaje de los fines de carrera de apertura y de cierre;
- autodiagnóstico de los desperfectos;
- programación del tiempo de pausa;
- hoja para peatones;
- desaceleración durante la apertura y el cierre;
- detección de obstáculos con doble tecnología;
- predispuesto para conectar las bandas sensibles de última generación.

CÓDIGO	DESCRIPCIÓN	UDS./PALET
HK7024/V1	IRREVERSIBLE, DE 24 Vdc, CON BRAZO ARTICULADO Y CENTRAL INCORPORADA	12

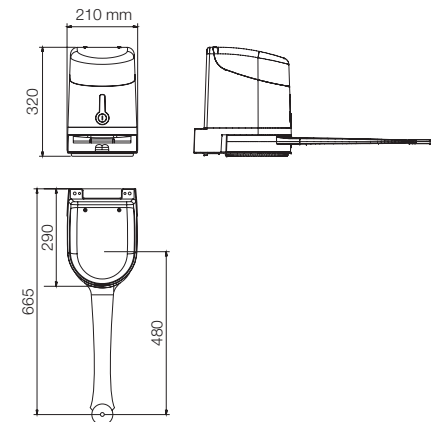
CARACTERÍSTICAS TÉCNICAS

CÓDIGO	HK7024/V1
DATOS ELÉCTRICOS	
ALIMENTACIÓN (Vac 50/60HZ)	120
ABSORCIÓN (A)	3
POTENCIA (W)	300
PERFORMANCE	
VELOCIDAD (rpm)	1,5
PAR (NM)	500
CICLO DE TRABAJO (CICLOS/HORA)	40
DATOS DIMENSIONALES Y GENERALES	
GRADO DE PROTECCIÓN (IP)	54
TEMP. DE SERVICIO (°C MÍN/MÁX)	-20 ÷ +50
DIMENSIONES (mm)	290x210x320 h
PESO (kg)	10,5

LÍMITES DE EMPLEO



DIMENSIONES



La forma, la altura de la puerta y la presencia de viento fuerte pueden disminuir notablemente los valores indicados en el gráfico.

ESQUEMA DE INSTALACIÓN

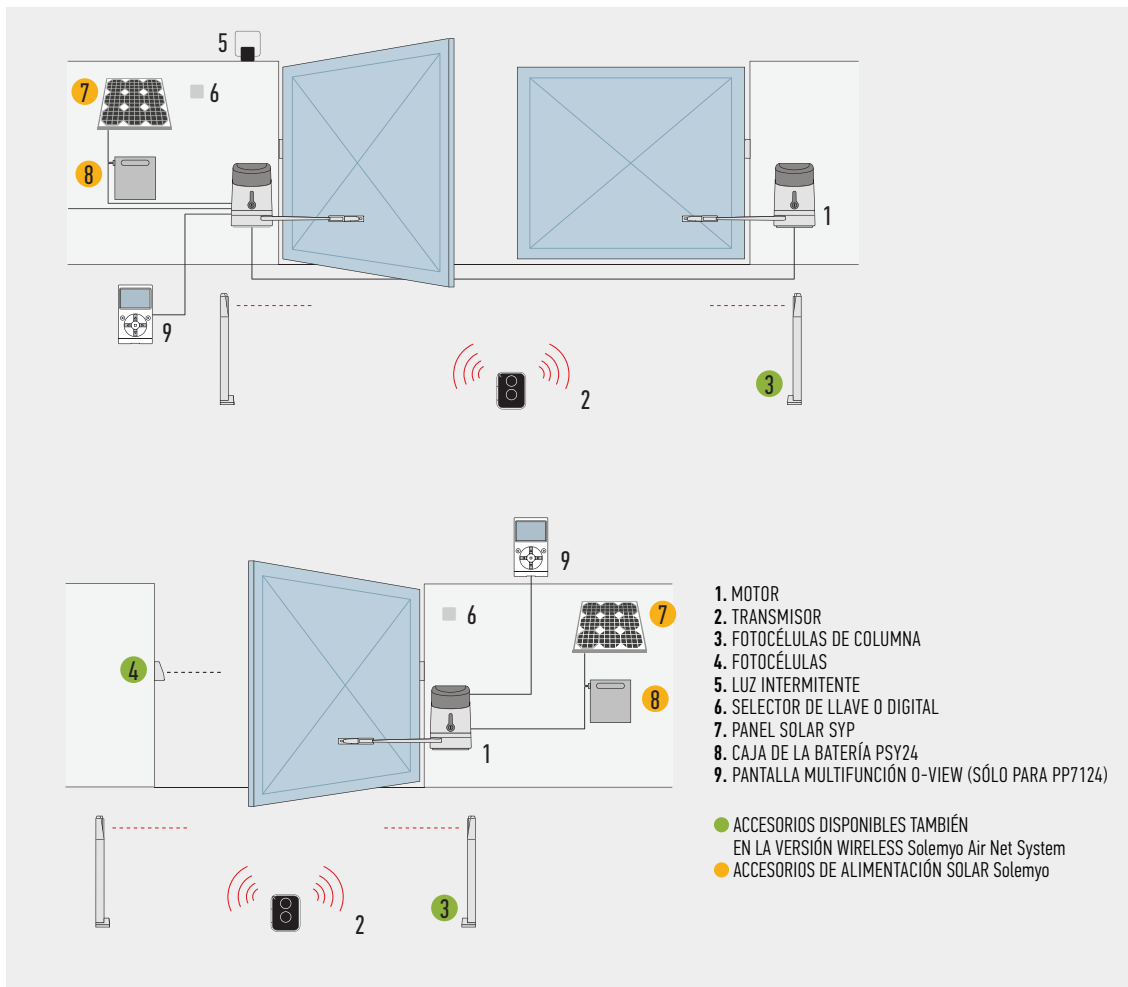


TABLA DE COMPATIBILIDAD SISTEMAS DE MANDO Y ACCESORIOS

CÓDIGO	RECEPTOR		TRANSMISORES							FOTOCÉLULAS								LUZ			
	Integrado*	FLOX12R*	DXI	ERA INTI	ERA ONE	ERA FLOR	NICEWAY	EPS	EPM	EPL	EPSB	EPMB	EPLB	F210	FT210	F210B	FT210B	EL	EL24	ELB	WLT
HK7024/V1			●	●	●	●	●				●	●	●			●				●	●

*Receptor radio no compatible con el sistema Opera

ACCESORIOS



KIT SOLEMYO
PARA LA ALIMENTACIÓN SOLAR SOLEMYO DE PUERTAS, PUERTAS DE GARAJE Y BARRERAS DE ACCESO. VÉASE PÁG. 157

Por exigencias de almacenamiento, envío y uniformidad de los paquetes, se aconseja pedir el producto en paletas. A tal fin se ha indicado la cantidad de paquetes por cada palet. Diseño exclusivamente indicativo.

PARA PUERTAS BATIENTES

PARA PUERTAS CORREDERAS

SISTEMAS PARA BARRERAS

SISTEMAS PARA PUERTAS DE GARAJES Y INDUSTRIALES

SISTEMAS DE MANDO Y ACCESORIOS

TABLA DE COMPATIBILIDAD Y ÍNDICE ALFABÉTICO