



Sistemas para cancelas de batiente



**SEA**<sup>®</sup>  
electronic opening system

## New Half Tank

Operador hidráulico de batiente  
para uso condominial  
(hoja: longitud max 7 mts)



- Operador hidráulico para hojas de batiente para satisfacer las demandas de una clientela muy exigente bajo el punto de vista calidativo y de la duración en el tiempo.
- Silenciosidad y fiabilidad hidráulica.
- El funcionamiento del operador en aceite y la lubricación interna de todos las componentes mecánicas garantiza una duración en el tiempo a los máximos niveles de la categoría
- Seguridad antiplastamiento garantizada por válvulas by-pass para regula ción del empuje max.
- Opcional sistema de desbloqueo en aluminio
- Disponibles versiones con deceleración hidráulica en apertura y cierre.
- Opcionales, golpes mecánicos internos regulables en apertura y cierre.
- Modelo 100 con carrera 270 mm y modeylo 200 con carrera di 390 mm per instalaciones sobre columna y hojas largas.

# New Half Tank

## CARACTERISTICAS TÉCNICAS

Especificaciones	New Half Tank 100	New Half Tank 200
Alimentación	230 Vac±5% 50/60 Hz	
Potencia absorbida	220 W	
Carrera barra	270 mm	390 mm
Ciclos/hora	55	70
Temp. di funcionamiento	de -20 °C a + 55 °C	
Peso	11,4 kg	13,6 kg
Longitud max hoja	6 mts	7 mts
Grados de apertura	90 ° - 125 °	
Velocidad barra	1 cm/s (bomba 1 l)	1,5 cm/s (bomba 1,5 l)
Grados di protección	IP 55	
Condens. de arranque	12,5 µF	
Empuje max	640 daN	

Nuevo distribuidor para garantizar las mejores prestaciones y la máxima versatilidad

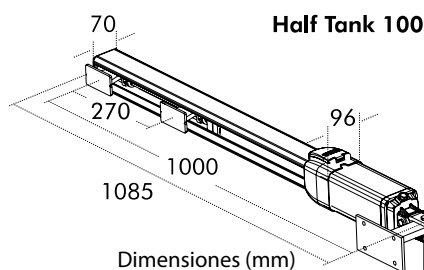


Nuevo sistema de desbloqueo PLUS en metal accesible con cerradura para la máxima seguridad

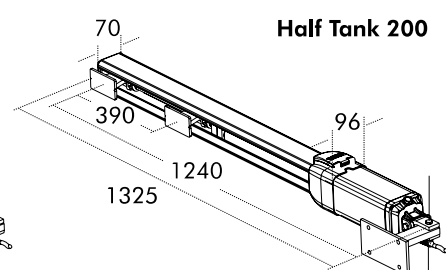


### Gate 2

- Gestión de dos motores 230 Vac con y sin fin de carrera
- Función apertura peatonal
- Lógica automática(4 modalidades) semiautomática
- Deceleración en apertura y cierre
- Regulación par motores
- Autoaprendimiento tiempos de trabajo
- Autotest sobre fotocélula
- Autodiagnos
- Gestión encoder (Safety GATE para batientes)
- Gestión electrocerradura
- Led diagnosticador para todas las entradas/salidas
- Tablero de bornes extraíble
- Decodificación radio incorporada compatible con mandos serie SMART, HEAD y SMART ECOPY (800 usuarios), COCCINELLA, con módulo radio frecuencia opcional RF.
- Gestión fotocélula en apertura y cierre
- Gestión luz de cortesía y lampada spia
- Gestión luz intermitente 230V a bordo con preparpadeo
- Regulación retardo hoja durante el autoaprendimiento
- Programación a través del PALM
- Conector para fotocélulas WALL y SUNSET
- Gestión borde de seguridad y timer
- Push over, reverse stroke y partida softt

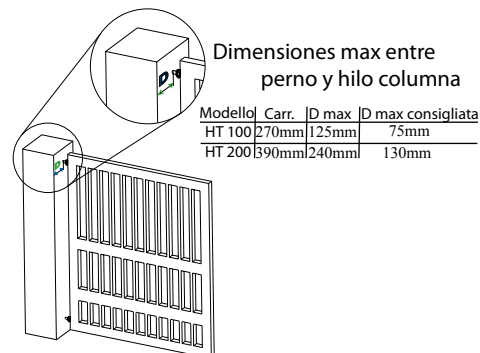


Half Tank 100

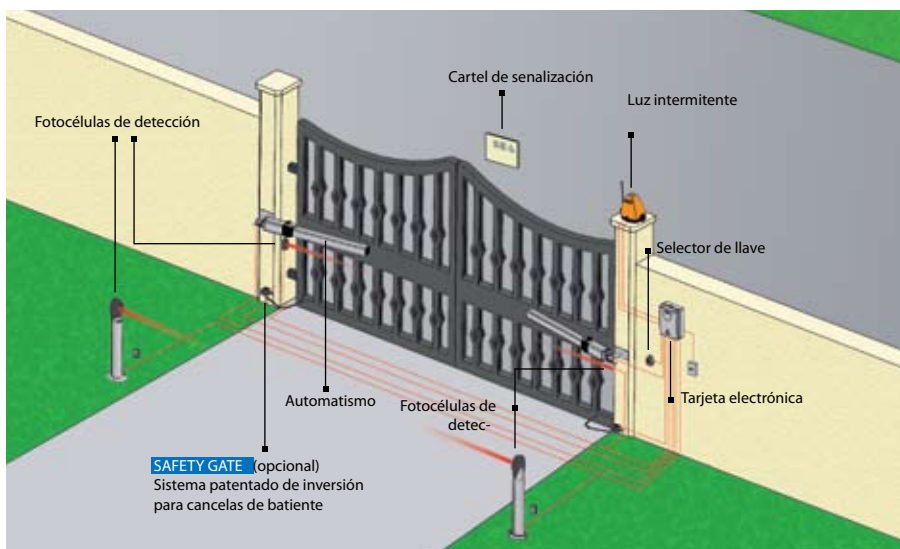


Half Tank 200

Dimensiones (mm)



### Plano de instalación



AC	SB	SC	SA
bloqueo apertura y cierre	sin bloqueo	bloqueo solo cierre	bloqueo solo apertura
•	•	•	•

• bloqueo disponible  
N.B. En caso di instalación en lugares ventosos o en presencia de cancelas paneladas cerradas, SEA aconseja instalar operadores sin bloqueo (SB)..



Zona Industriale S. Atto (TERAMO) ITALIA  
Tel. +39 0861 588341 r.a. Fax +39 0861 588344  
seacom@seateam.com - www.seateam.com

SERVIZIO CLIENTI  
**840-000-440**

